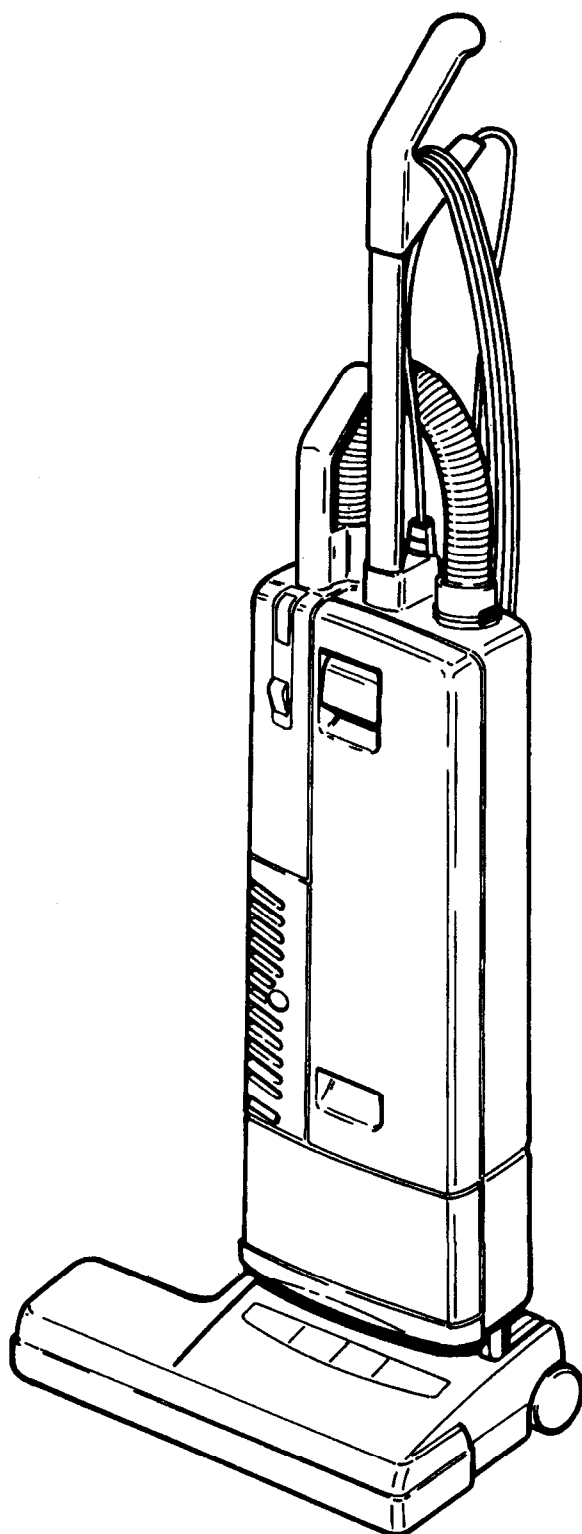


# VERSAMATIC *plus*



# IMPORTANT SAFETY INSTRUCTIONS

**When using an electrical appliance, basic precautions must always be followed, including the following**

**READ ALL INSTRUCTIONS BEFORE USING THIS MACHINE**

**WARNING:** To reduce the risk of fire, electric shock, or injury:

1. Do not leave appliance when plugged in. Unplug from outlet when not in use and before servicing.
2. Do not use outdoors or on wet surfaces.
3. Do not use near small children. Do not allow to be used as a toy. Close attention is necessary when used by or near children.
4. Use only as described in this manual. Use only manufacturer's recommended attachments.
5. Do not use with damaged cord or plug. If appliance is not working as it should, has been dropped, damaged, left outdoors, or dropped into water, return it to a service center.
6. Do not pull or carry by cord, use cord as a handle, close a door on cord, or pull cord around sharp edges or corners. Do not run appliance over cord. Keep cord away from heated surfaces.
7. Do not unplug by pulling on cord. To unplug, grasp the plug, not the cord.
8. Do not handle plug or appliance with wet hands.
9. Do not put any object into openings. Do not use with any opening blocked; keep free of dust, lint, hair, and anything that may reduce air flow.
10. Keep hair, loose clothing, fingers, and all parts of body away from openings and moving parts. Do not place fingers or other body parts under vacuum unless unplugged.
11. Do not pick up anything that is burning or smoking, such as cigarettes, matches, or hot ashes
12. Do not use without dust bag and/or filters in place.
13. Turn off all controls before unplugging.
14. Use extra care when cleaning on stairs.
15. Do not use to pick up flammable or combustible liquids such as gasoline or use in areas where they may be present.
16. Machines can cause a fire when operated near flammable vapors or materials. Do not operate this machine near flammable fluids, dust or vapors.
17. Maintenance and repairs must be done by qualified personnel.
18. Connect to a properly grounded outlet only. See Grounding Instructions.
19. Do not use machine as a step.
20. If used on plush carpet or carpet with thick padding, do not leave machine in one place with machine turned on.
21. Do not use the handle in the dust bag housing cover to carry the machine.

**SAVE THESE INSTRUCTIONS**

# IMPORTANTES MESURES DE SÉCURITÉ

**L'utilisation d'un appareil électrique demande certaines précautions  
LIRE TOUTES LES INSTRUCTIONS AVANT DE FAIRE FONCTIONNER**

**AVERTISSEMENT:** Pour réduire les risques d'incendie, de choc électrique ou de blessure:

1. Ne pas laisser l'appareil sans surveillance lorsqu'il est branché. Débrancher lorsque l'appareil n'est pas utilisé et avant l'entretien.
2. Ne pas utiliser à l'extérieur et ne pas aspirer de matières humides.
3. Ne pas utiliser à proximité de jeunes enfants. Ne pas permettre aux enfants de jouer avec l'appareil. Une attention particulière est nécessaire lorsque l'appareil est utilisé par des enfants ou à proximité de ces derniers.
4. N'utiliser que conformément à cette notice avec les accessoires recommandés par le fabricant.
5. Ne pas utiliser si le cordon ou la fiche est endommagé. Retourner l'appareil à un atelier de réparation s'il ne fonctionne pas bien, s'il est tombé ou s'il a été endommagé, oublié à l'extérieur ou immergé.
6. Ne pas tirer soulever ou traîner l'appareil par le cordon. Ne pas utiliser le cordon comme une poignée, le coincer dans l'embrasure d'une porte ou l'appuyer contre des arêtes vives ou des coins. Ne pas faire rouler l'appareil sur le cordon. Garder le cordon à l'écart des surfaces chaudes.
7. Ne pas débrancher en tirant sur le cordon. Tirer plutôt la fiche.
8. Ne pas toucher la fiche ou l'appareil lorsque vos mains sont humides.
9. N'insérer aucun objet dans les ouvertures. Ne pas utiliser l'appareil lorsqu'une ouverture est bloquée. S'assurer que de la poussière, de la peluche, des cheveux ou d'autres matières ne réduisent pas le débit d'air.
10. Maintenir les cheveux, les vêtements amples, les doigts et toutes les parties du corps à l'écart des ouvertures et des pièces mobiles. Ne pas placer les doigts ou autres parties du corps en-dessous de l'aspirateur avant de l'avoir débranché.
11. Ne pas aspirer de matières en combustion ou qui dégagent de la fumée, comme des cigarettes, des allumettes ou des cendres chaudes.
12. Ne pas utiliser l'appareil si le sac à poussière ou le filtre n'est pas en place.
13. Mettre toutes les commandes à la position ARRÊT avant de débrancher l'appareil.
14. User de prudence lors du nettoyage des escaliers.
15. Ne pas aspirer des liquides inflammables ou combustibles, comme de l'essence, et ne pas faire fonctionner dans des endroits où peuvent se trouver de tels liquides.
16. Cette machine peut provoquer un incendie lorsqu'elle fonctionne à proximité de vapeurs ou de produits inflammables. Ne pas faire fonctionner à proximité de liquides, poussières ou vapeurs inflammables.
17. L'entretien et les réparations doivent être effectués par un personnel qualifié.
18. Ne brancher qu'à une prise de courant avec mise à la terre. Voir les instructions visant la mise à la terre.
19. Ne pas se servir de l'appareil comme d'un marchepied.
20. Ne pas laisser l'aspirateur en marche en position immobile lorsque utilisé sur un tapis à longs poils ou un tapis épais.
21. Ne pas utiliser la fermeture du couvercle du sac poussière pour porter la machine.

**CONSERVER CES INSTRUCTIONS**

# GROUNDING INSTRUCTIONS

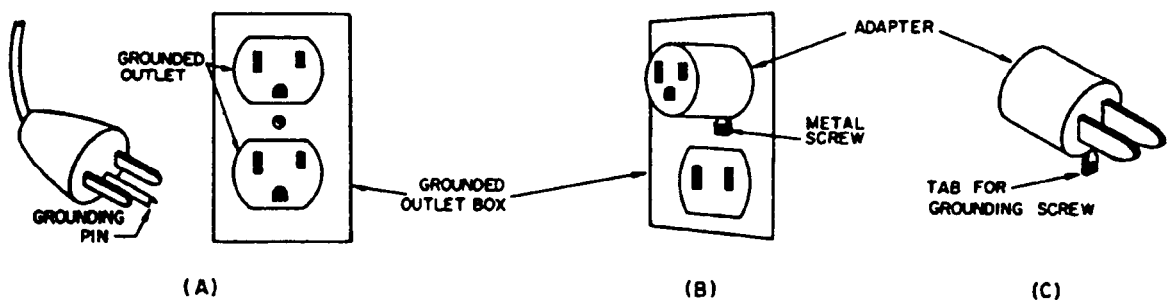
This appliance must be grounded. If it should malfunction or breakdown, grounding provides a path of least resistance for electric current to reduce the risk of electric shock. This appliance is equipped with a cord having an equipment-grounding conductor and grounding plug. The plug must be inserted into an appropriate outlet that is properly installed and grounded in accordance with all local codes and ordinances.

## WARNING

Improper connection of the equipment-grounding conductor can result in a risk of electric shock. Check with a qualified electrician or service person if you are in doubt as to whether the outlet is properly grounded. Do not modify the plug provided with the appliance – if it will not fit the outlet, have a proper outlet installed by a qualified electrician.

This appliance is for use on a nominal 120-volt circuit, and has a grounded plug that looks like the plug illustrated in sketch A. A temporary adaptor that looks like the adaptor illustrated in sketches B and C may be used to connect this plug to a 2-pole receptacle as shown in sketch B if a properly grounded outlet is not available. The temporary adaptor should be used only until a properly grounded outlet (sketch A) can be installed by a qualified electrician. The green colored rigid ear, lug, or the like extending from the adaptor must be connected to a permanent ground such as a properly grounded outlet box cover. Whenever the adaptor is used, it must be held in place by a metal screw.

Note: In Canada, the use of a temporary adaptor is not permitted by the Canadian Electrical Code,



# INSTRUCTIONS VISANT LA MISE À LA TERRE

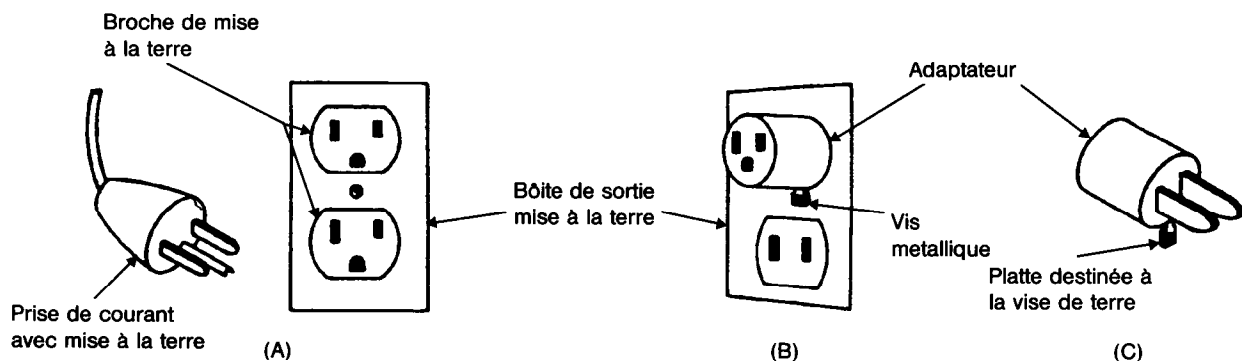
Cet appareil doit être mis à la terre. En cas de défaillance ou de panne éventuelles, la mise à la terre fournit au courant un chemin de moindre résistance qui réduit le risque de choc électrique. Cet appareil est pourvu d'un cordon muni d'un conducteur de terre et d'une fiche avec broche de terre. La fiche doit être branchée dans une prise appropriée correctement installée et mise à la terre conformément aux règlements et ordonnances municipaux.

## AVERTISSEMENT

Un conducteur de terre mal raccordé peut entraîner un risque de choc électrique. Consulter un électricien ou un technicien d'entretien qualifié si vous n'êtes pas certain que la prise est correctement mise à la terre. Ne pas modifier la fiche fournie avec l'appareil - si elle ne peut être insérée dans la prise, faire installer une prise adéquate par un électricien qualifié.

Cet appareil est destiné à un circuit de 120 V et est muni d'une fiche de terre semblable à celle illustrée par le croquis A. Un adaptateur temporaire semblable à celui illustré par les croquis B et C peut être utilisé pour brancher cette fiche à une prise bipolaire comme l'illustre le croquis B si une prise avec mise à la terre n'est pas disponible. L'adaptateur temporaire devrait être utilisé seulement jusqu'à ce qu'une prise avec mise à la terre soit installée par un électricien qualifié. L'oreille rigide ou le crochet ou autre dispositif semblable, de couleur verte, prologéant l'adaptateur doit être raccordé à un élément correctement mis à la terre comme le couvercle d'une boîte de sortie mise à la terre. L'adaptateur doit être fixé par une vis métallique.

**Note.** Au Canada, l'utilisation d'un adaptateur temporaire n'est pas autorisée par le Code canadien de l'électricité.



# Important Safeguards

Accidents due to misuse can only be prevented by those using the machine. To guard against injury, basic safety precautions should be observed, including the following:

Read and follow all safety instructions.

**WARNING: ELECTRIC SHOCK COULD OCCUR IF USED OUTDOORS OR ON WET SURFACES**

This vacuum cleaner is designed to be safe when used to perform cleaning functions. Should damage occur to electrical or mechanical parts, cleaner should be repaired by WINDSOR or competent service station before using in order to avoid further damage to machine or physical injury to user.

A damaged power cord could cause electrical shock and/or fire. To minimize this possibility observe the following precautions:

Do not run cleaner over power cord.

Avoid closing doors on power cord, pulling it around sharp edges, or placing sharp-edged objects upon it.

Wind cord no tighter than is necessary to retain it on the cord hooks.

When disconnecting power cord from electrical outlet, grasp the plug. Pulling it out by the cord itself can damage cord insulation and internal connections to plug.

Your vacuum cleaner creates suction and contains a revolving brush. To avoid bodily injury from suction or moving parts, vacuum cleaner brush should not be placed against, or in close proximity of loose clothing, jewelry, hair or body surfaces while cleaner is connected to electrical outlet. Cleaner should not be used to vacuum clothing while it is being worn. Keep children away from machine when in operation or plugged in.

If used on plush carpet or carpet with thick padding, turn off unit when handle is in upright position. When using accessory tools, keep floor brush off carpet by keeping handle in locked position and lowering handle with one hand to raise brush off floor. Operate accessories with other hand.

Always plug your cleaner into a standard wall outlet. Use of extension cord or light socket with inadequate current-carrying capacity could result in electric shock or fire hazard.

Disconnect cleaner from electrical outlet before servicing, such as changing bags or belts. You could receive bodily injury from moving parts of machine should switch accidentally be turned on. Disconnect cleaner from electrical outlet before detaching powerhead.

Do not use your vacuum cleaner in areas where flammable and/or explosive vapor or dust is present to avoid possibility of fire or explosion. Some cleaning fluids can produce such vapors. Areas on which cleaning fluids have been used should be completely dry and thoroughly aired before being vacuumed.

To avoid fire hazard, do not pick up matches, fireplace ashes, or smoking material with cleaner.

Keep your work area well lighted to avoid picking up harmful materials (such as liquids, sharp objects, or burning substances) and avoid tripping accidents.

Use care when operating the cleaner on irregular surfaces such as stairs. A falling cleaner could cause bodily injury and/or mechanical damage. Proper storage of machine in an out-of-the-way area immediately after use will also prevent accidents caused by tripping over cleaner.

Store your vacuum indoors in a cool, dry area not exposed to the weather to avoid electrical shock and/or cleaner damage.

Exercise strict supervision to prevent injury when using vacuum cleaner near children or when child is allowed to operate vacuum cleaner. Do not allow children to play with vacuum cleaner and never leave cleaner plugged in and unattended.

## **SAVE THESE INSTRUCTIONS**

# MESURES DE PRECAUTIONS IMPORTANTES

Les accidents qui résultant de l'usage impropre du matériel ne peuvent être évités que par les utilisateurs de la machine. Pour éviter les accidents, il convient de prendre des mesures de sécurité fondamentales, parmi lesquelles:

Lire et suivre toutes les instructions de sécurité

**ATTENTION: RISQUE DE CHOC ELECTRIQUE EN CAS D'USAGE  
À L'EXTERIEUR OU SUR SURFACE HUMIDE**

Cet aspirateur est conçu pour fonctionner sans danger lorsque il est utilisé pour nettoyer. Au cas où des pièces mécaniques ou électriques étaient endommagées, l'aspirateur doit être réparé par WINDSOR ou une autre entreprise de services d'entretien qualifiée avant d'être utilisé à nouveau, afin d'éviter que d'autres dommages ne soient causés à l'appareil ou qu'un accident n'arrive à l'utilisateur.

Un cordon électrique endommagé peut provoquer un choc électrique et/ou un incendie. Pour limiter ce risque, il faut prendre les précautions suivantes:

Ne pas passer l'aspirateur sur le cordon électrique.

Éviter de coincer le cordon électrique dans les portes fermées, de le tendre sur des pourtours pointus ou de mettre des objets tranchants dessus.

Ne pas serrer plus que nécessaire pour enrouler le cordon autour des crochets qui le maintiennent en place.

Pour débrancher le cordon électrique, tirer au niveau de la prise. Tirer sur le cordon même risque d'endommager sa gaine isolante et les connexions intérieures avec la prise.

Votre appareil crée une aspiration et contient une brosse qui tourne. Pour éviter les accidents causés par l'aspiration ou par des pièces en mouvement dans l'appareil, la brosse de l'aspirateur doit être maintenue à l'écart de vêtements, de bijoux, des cheveux ou de parties du corps lorsque l'aspirateur est branché. Ne pas utiliser l'appareil pour aspirer les vêtements portés par l'utilisateur ou une autre personne. Maintenir les enfants à l'écart de l'aspirateur lorsqu'il est en marche ou branché.

Lorsque utilisé sur un tapis à longs poils ou un tapis épais, arrêter l'aspirateur lorsque le manche est en position verticale. Pour utiliser les accessoires, maintenir la brosse écartée du tapis en gardant le manche en position bloquée et en l'abaissant d'une main pour soulever la brosse du tapis. Utiliser les accessoires avec l'autre main.

Veuillez à toujours brancher votre aspirateur dans une prise de courant standard. L'usage d'un cordon de rallonge ou d'une douille de capacité de courant impropre risque de créer un choc électrique ou un danger d'incendie.

Débrancher l'aspirateur avant de l'entretenir, par exemple, en changeant le sac ou la courroie. Si l'appareil se mettait en marche, un accident pourrait être provoqué par les pièces en mouvement de l'aspirateur. Débrancher le cordon avant de détacher la tête de l'aspirateur.

Ne pas utiliser l'aspirateur dans les endroits où il existe des vapeurs ou des poussières inflammables et/ou explosives pour éviter les risques d'incendie ou d'explosion. Certains produits liquides de nettoyage peuvent créer ce genre de vapeurs. Les surfaces qui ont été nettoyées à l'aide de ces produits doivent être complètement sèches et bien aérées avant qu'on ne puisse y passer l'aspirateur.

Afin d'éviter les dangers d'incendie, ne pas aspirer d'allumettes, de cendres de cheminée ou de matières dégageant de la fumée.

Veiller à ce que l'endroit aspiré soit bien éclairé pour éviter d'aspirer des objets nuisibles (tels que liquides, objets tranchants ou matières inflammables) et de trébucher.

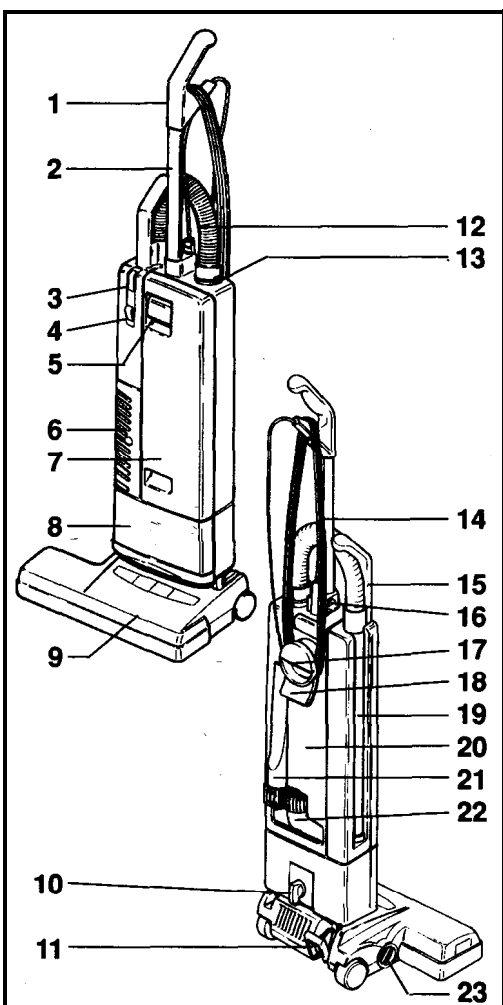
Faire preuve de prudence en utilisant l'aspirateur sur les surfaces irrégulières telles que des escaliers. La chute de l'aspirateur risque de provoquer un accident et/ou d'endommager l'appareil. Ranger l'aspirateur dans un endroit à l'écart immédiatement après l'avoir utilisé permet également d'éviter les accidents causés par le fait de trébucher sur l'appareil.

Ranger l'aspirateur à l'intérieur, dans un endroit frais et sec à l'abri des changements climatiques afin d'éviter un choc électrique et/ou l'endommagement de l'appareil.

Faire très attention lorsque l'aspirateur fonctionne à proximité des enfants ou s'ils l'utilisent eux-même. Interdire aux enfants de jouer avec l'aspirateur et ne jamais le laisser branché et sans surveillance.

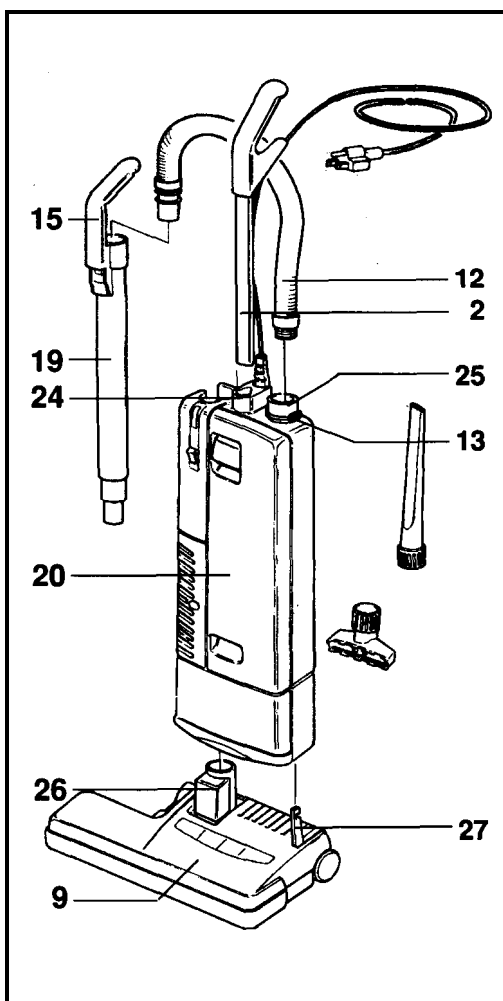
## CONSERVER CES INSTRUCTIONS

# VERSAMATIC *plus*



- 1 Handle grip
- 2 Handle assembly
- 3 Bag full indicator
- 4 On / Off switch
- 5 Cover release latch
- 6 Exhaust filter cover
- 7 Front cover
- 8 Motor cover
- 9 Power head
- 10 Locking catch
- 11 Foot pedal
- 12 Hose
- 13 Retaining ring
- 14 Cable
- 15 Attachment tube handle
- 16 Handle catch
- 17 Carrying handle
- 18 Cable hook
- 19 Attachment tube
- 20 Dust bag housing
- 21 Crevice nozzle
- 22 Upholstery nozzle
- 23 Pile adjustment knob

- 1 Poignée
- 2 Tube métal
- 3 Indicateur de remplissage du sac
- 4 Interrupteur marche / arrêt
- 5 Verrou d'ouverture du couvercle
- 6 Couvercle filtre sortie d'air
- 7 Porte porte sac
- 8 Carter moteur aspiration
- 9 Tête de brosseage
- 10 Verrou de blocage
- 11 Pédale à pied
- 12 Flexible souple
- 13 Clips d'accroche flexible
- 14 Câble électrique
- 15 Poignée du tube plastique
- 16 Blocage du tube
- 17 Poignée de portage
- 18 Enrouleur de câble
- 19 Tube plastique
- 20 Logement du sac poussière
- 21 Buse siflet
- 22 Brosse fauteuil
- 23 Bouton de réglage de la tête



## Assembling the vacuum cleaner

Put the power head (9) on the floor with swivel neck (26) and support lever (27) upright. Turn the locking catch (10) on the filter bag housing (20) to the left and place it carefully on the swivel neck and the support lever. Then turn the locking catch back.

To lock the handle turn the handle catch (16) at the handle joint of the filter bag housing (20) forward, then slide the handle assembly (2) in as far as possible and lock it with the handle catch.

Insert the attachment tube (19) into its storage position on the side of the machine. The attachment tube handle (15) must be placed on the projection (24). Slide the proper end of the hose into the tube (19).

To connect the hose with the filter bag housing insert the black hose end into the connecting tube (25) and slide it in completely. To unlock the hose press the retaining ring (13) at the projecting sections.

## Montage - Assemblage

Poser la tête de brosseage (9) sur le sol avec les articulations (26) et (27) en position verticale. Présenter verticalement la partie aspirante (20) et l'insérer sur la tête de brosseage (9). Le levier de blocage (10) doit être sur la gauche pendant l'opération.

Ramener le levier de blocage (10) en position verticale pour bloquer l'ensemble. Monter le manche (2) sur la partie aspirante et bloquer (16).

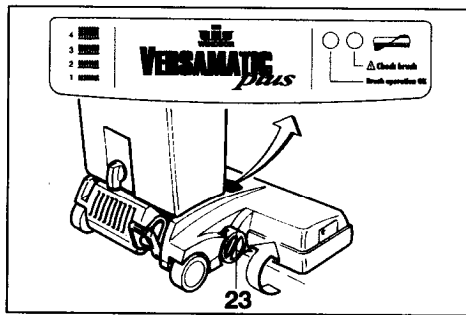
Mettre le tube (19) en position sur le côté de l'appareil.

Introduire le tube flexible (12) côté blanc dans le plastique (19) côté noir dans l'embouchure (25).

Pour sortir le flexible, débloquer en appuyant sur le clip (13).



## Preparation



### Brush controller

The electronic brush controller monitors the operation of the brush.

**Green light:** Brush correctly set and running.

**Green light and red light:** Adjust the brush setting by turning the Pile adjustment knob (23) to a lower number.

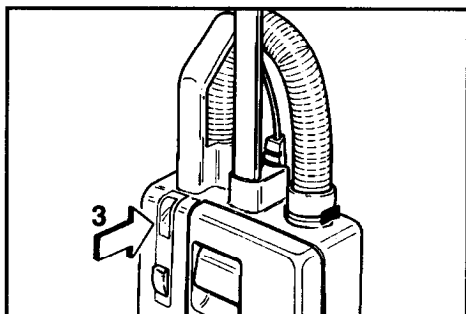
If the lights still show at position number one the brush strip is worn out and must be replaced.

**Red light:** The brush has become blocked and is not turning. Switch off. Unplug from the outlet and clear the blockage.

### Filter level indicator

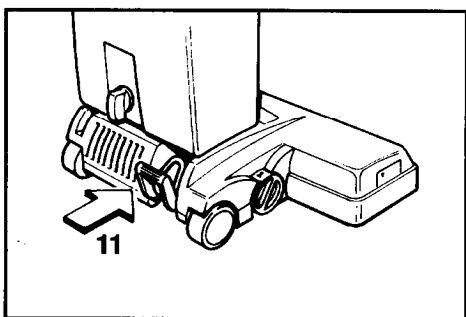
If warning light (3) comes on check:

- Is the dust bag full?
- Is there a blockage in the hose or power head?

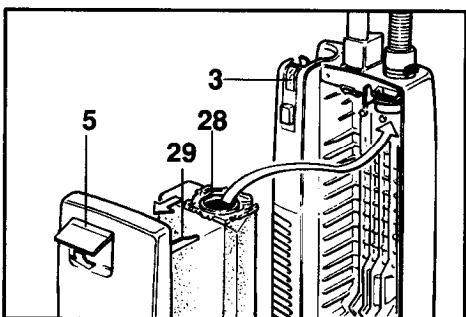


### Swivel neck latch

To release the machine from the upright position depress the foot pedal (11).



## Maintenance

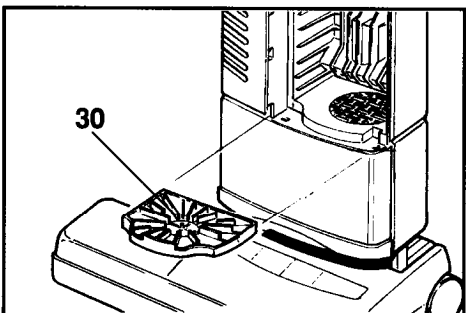


### Changing the paper bag

If red light (3) shows, change paper filter bag. To do this first pull cover release latch (5) - forward and lift the cover from the dust bag housing. Slide the dust bag sealing plate (28) from the holder (29). Slide the sealing plate (28) of a new bag into the holder and push firmly in. Insert cover into dust bag housing. Push it forward then lock it in place by pushing down the cover release latch.

### Changement du sac papier

Si la lampe rouge (3) s'allume, changer le sac papier. Pour ce faire, tirer le verrou d'ouverture (5), la porte avec le sac. Faire glisser la bague (28) en plastique verte du sac de son rail (29) vers l'extérieur (pincer les 2 extrémités du sac). Changer le sac en faisant glisser la nouvelle bague verte au fond du rail. Refermer le couvercle et verrouiller en poussant le verrou.

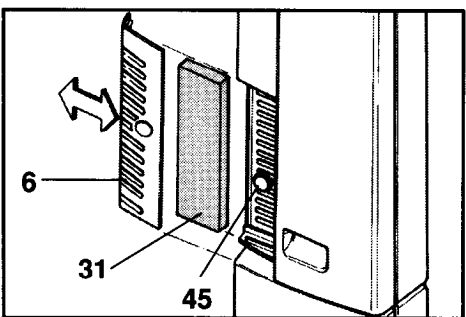


### Changing the motor filter

Motor filter (30, Art. no. 1825) needs to be replaced latest after the use of 20 filter bags. Lift the front of the filter slightly and slide it out of its slots. Instead of the motor filter a 'Hospital-Grade'-microfilter is available (Art. no. 1875).

### Changement du filtre moteur

Le filtre moteur (30) (réf: 1825) doit être changé après l'utilisation de 20 sacs maximum. pour une filtration plus importante, vous pouvez le remplacer par le microfiltre < hospital grade > (réf: 1875).



### Changing the exhaust filter

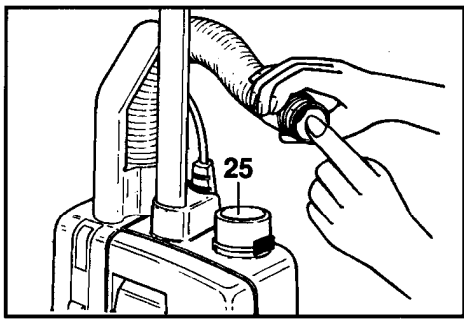
Change the exhaust filter (31, Art. no. 1878) always with the motor filter (30). Press the button and slide the exhaust cover (6) to the side.

### Changement du filtre sortie d'air

Changer le filtre de sortie d'air (31) (réf: 1878) en même temps que le filtre moteur (30). Presser le bouton et tirer le couvercle du filtre (6).

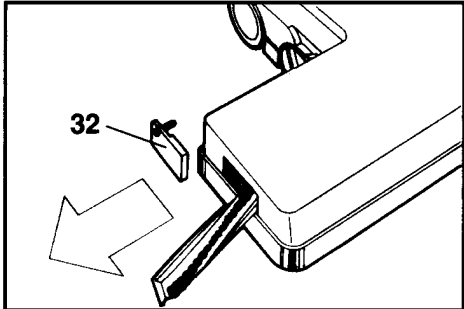
Never use the machine without correctly attached filters.

Ne jamais faire fonctionner l'appareil si les filtres ne sont pas montés.



### Clearing blockages

Blockages in the hose can be cleared by taking the hose off the machine and reversing it in the connecting tube (25), holding it upright with one hand blocking the top and switching on the machine. If necessary rapidly lift your hand on and off the end of the hose.



### Changing the brush strip

To replace brush strip: Remove brush strip cover (32). Turn brush roller so that the brush strip can then be pulled out. Ensure that the new brush strip is fully inserted.

Replace the brush strip before the bristles wear down to the level of the support rod.

### Nettoyage du flexible

Pour nettoyer le flexible, le déconnecter de l'embouchure (25) en appuyant sur le clip et sortez-le du tube 19. Le secouer en l'étirant, les salètes tomberont d'elles mêmes sur le sol.

### Changement de la barrette de brosse

Pour changer la barrette de brosse, dévisser la plaquette (32) puis tourner le rouleau de brosse de façon à amener la barrette en face de la sortie. Toujours s'assurer que la nouvelle barrette de brosse est complètement insérée.

### Maintenance

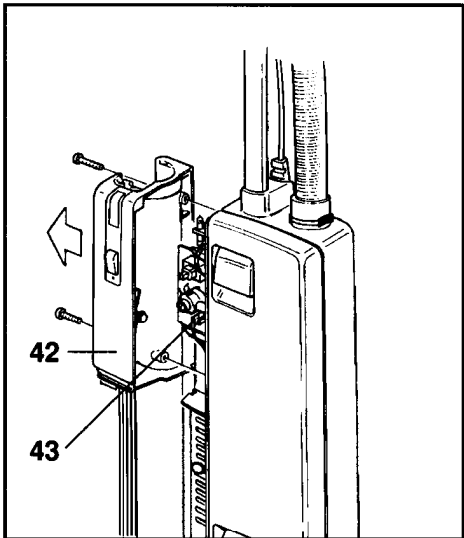
**CAUTION - Maintenance and repairs must be done by qualified personnel.**

**WARNING - To reduce the risk of electric shock - unplug before cleaning or sewing.**

### Entretien

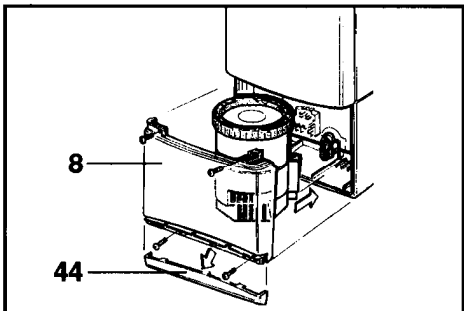
**ATTENTION - L'entretien et les réparations doivent être effectués par un personnel qualifié.**

**AVERTISSEMENT - Pour éviter les risques de choc électrique débrancher avant le nettoyage ou la maintenance.**



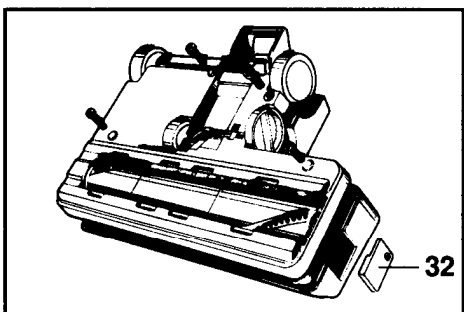
To change the printed circuit board (43) remove the 3 screws of the suction tube cover (42). Inside release the wires and slide the board out.

Pour changer le circuit imprimé (43) démonter le carter plastique (42) en dévissant les 3 vis situées dans la partie logement du tube.



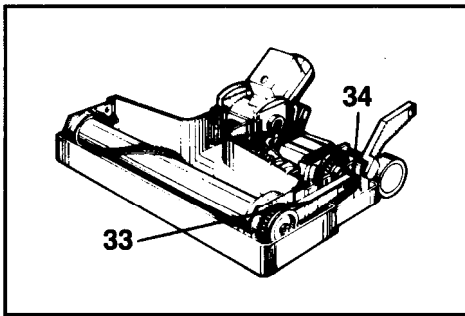
To get access to the suction motor remove the dust bag housing bumper (44) and remove the four screws on the motor cover (8).

Pour accéder au moteur d'aspiration démonter le support du sac d'aspiration. Dévisser les 4 vis du couvercle moteur (8).



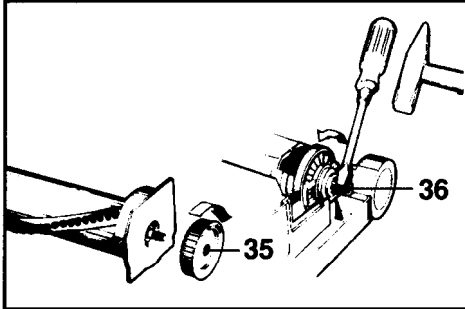
To remove the power head cover, take off the brush strip cover (32) and remove the four large screws from underneath the chassis. The cover can then be lifted off.

Pour ouvrir la tête de brosse, enlever la barrette de brosse en démontant la plaquette (32) puis dévisser les 4 grande vis placées sous le châssis. Le carter peut alors être enlevé.



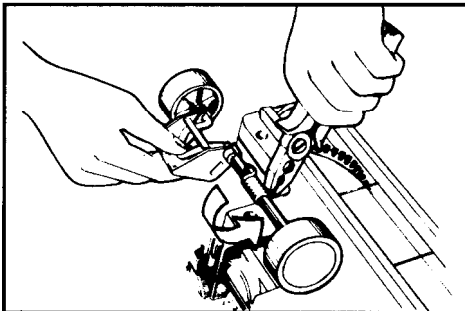
**Changing the brush roller:**  
Push the belt (33) off the motor pulley (34) and remove the four screws which hold in the brush bearing blocks. Lift out the bearing blocks evenly. When replacing the roller with the bearing blocks, push downwards keeping the roller parallel with the chassis.

**Changement du rouleau de brosse:**  
Faire sauter la courroie crantée (33) de la partie moteur (34) et dévisser les 4 vis qui tiennent les supports de brosse. Tirer le rouleau de brosse. Pour remplacer, procéder à l'inverse en étant très attentif au positionnement des supports de brosse.



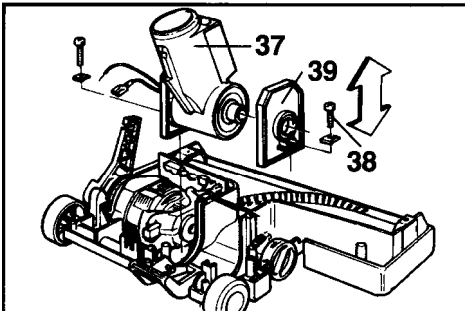
To remove the brush roller pulley (35) hold the roller in one hand and turn the pulley in a clockwise direction. To remove the motor pulley (36) insert a screwdriver into a groove and give a light tap in an counter clockwise direction. The loosened pulley can be removed.

Pour enlever la poulie (35) de la brosse, tenir le rouleau de brosse dans une main et tourner la poulie dans le sens des aiguilles d'une montre. Pour enlever la poulie du moteur (36) insérer un tournevis dans le sabot et taper légèrement avec un marteau dans le sens contraire des aiguilles d'une montre.



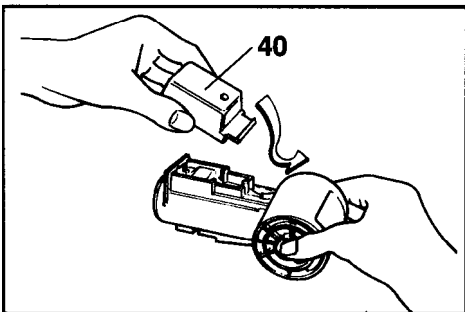
To remove the axle assembly unscrew the three screws and take off the axle clamps. Before replacing, lightly grease the axle. To replace, hook one end of the spring on the axle then grip the other end with a pair of pliers and turn about a quarter of a turn. Keeping the wheels at the ends of the axle press the axle assembly back into place.

Pour enlever l'axe complet, dévisser les 3 vis à tête cruciforme et enlever les attaches de l'axe. Avant de remonter, graisser légèrement l'axe. Pour remonter, accrocher un bout du ressort à l'axe puis serrer l'autre bout avec une paire de pince et tourner d'environ un quart de tour. En gardant les roues aux bouts de l'axe remettre l'ensemble en pressant puis visser.



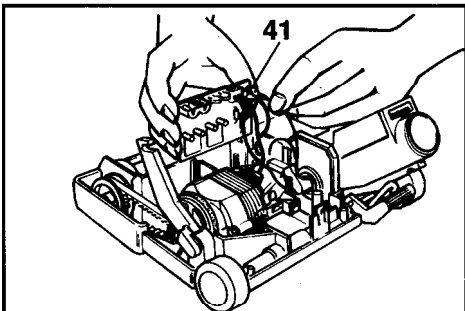
To remove the swivel neck (37) take out the two small screws (38) from the swivel neck supports (39) then lift the swivel neck assembly from the chassis. On re-assembly check that the wires from the swivel neck do not become trapped when the power head cover is replaced.

Pour enlever l'embout pivotant (37) enlever les 2 petites vis (38) qui tiennent les flasques sur le châssis, ensuite tirer l'embout.



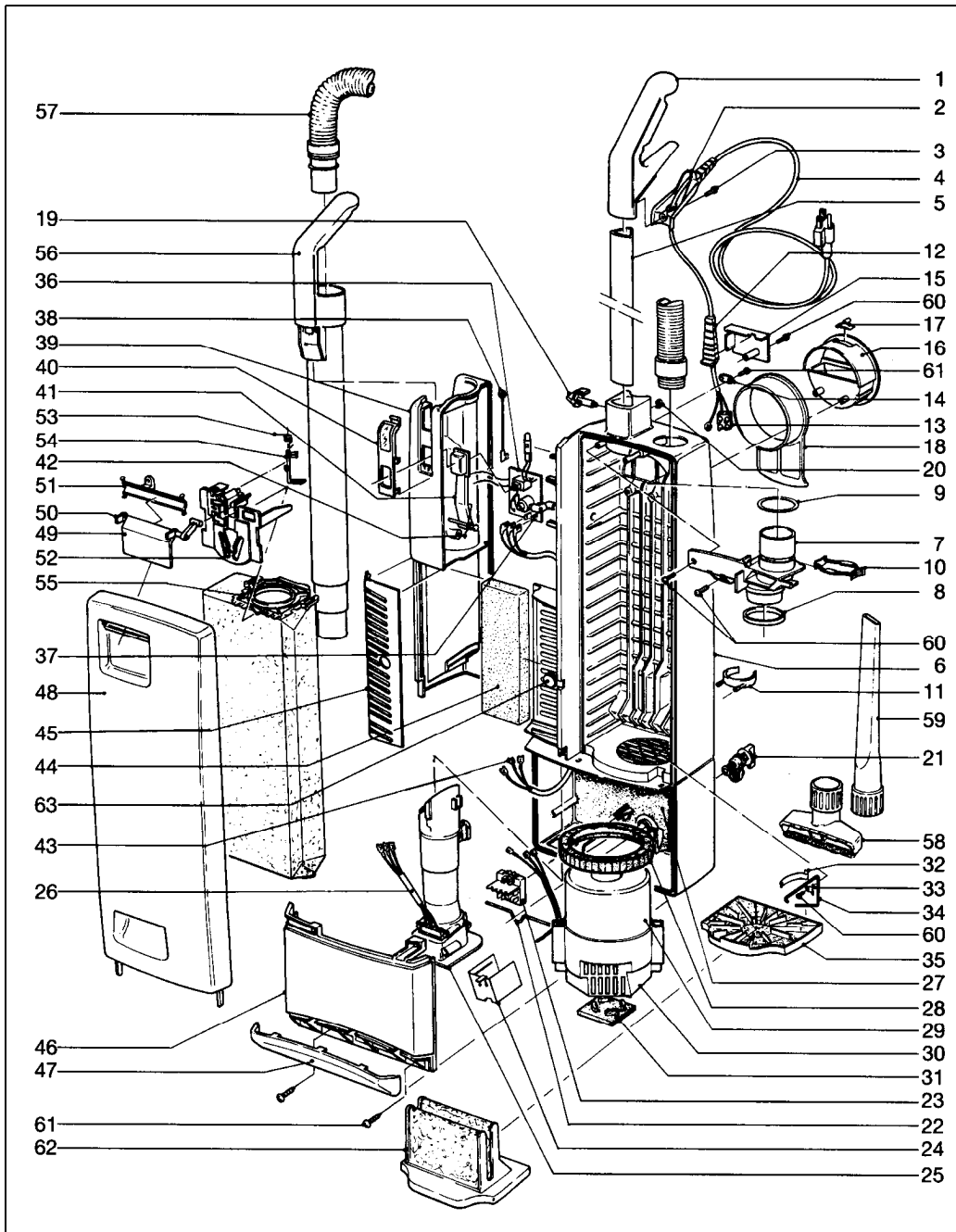
To remove the swivel neck cover take out the retaining screw and slide the cover (40) downwards then lift out. On re-assembly check that the wires do not become trapped.

Pour enlever le carter de l'embout (40) enlever la vis située sur le devant et tirer comme sur le dessin.



**Changing the Electronic Controller (41):**  
Disconnect the lead from the motor. Lift the controller upwards from the motor. Lift the controller upwards from its location and then disconnect the lead from the swivel neck.

**Changement du contrôleur électronique (41):**  
Déconnecter les fils du moteur et tirer.

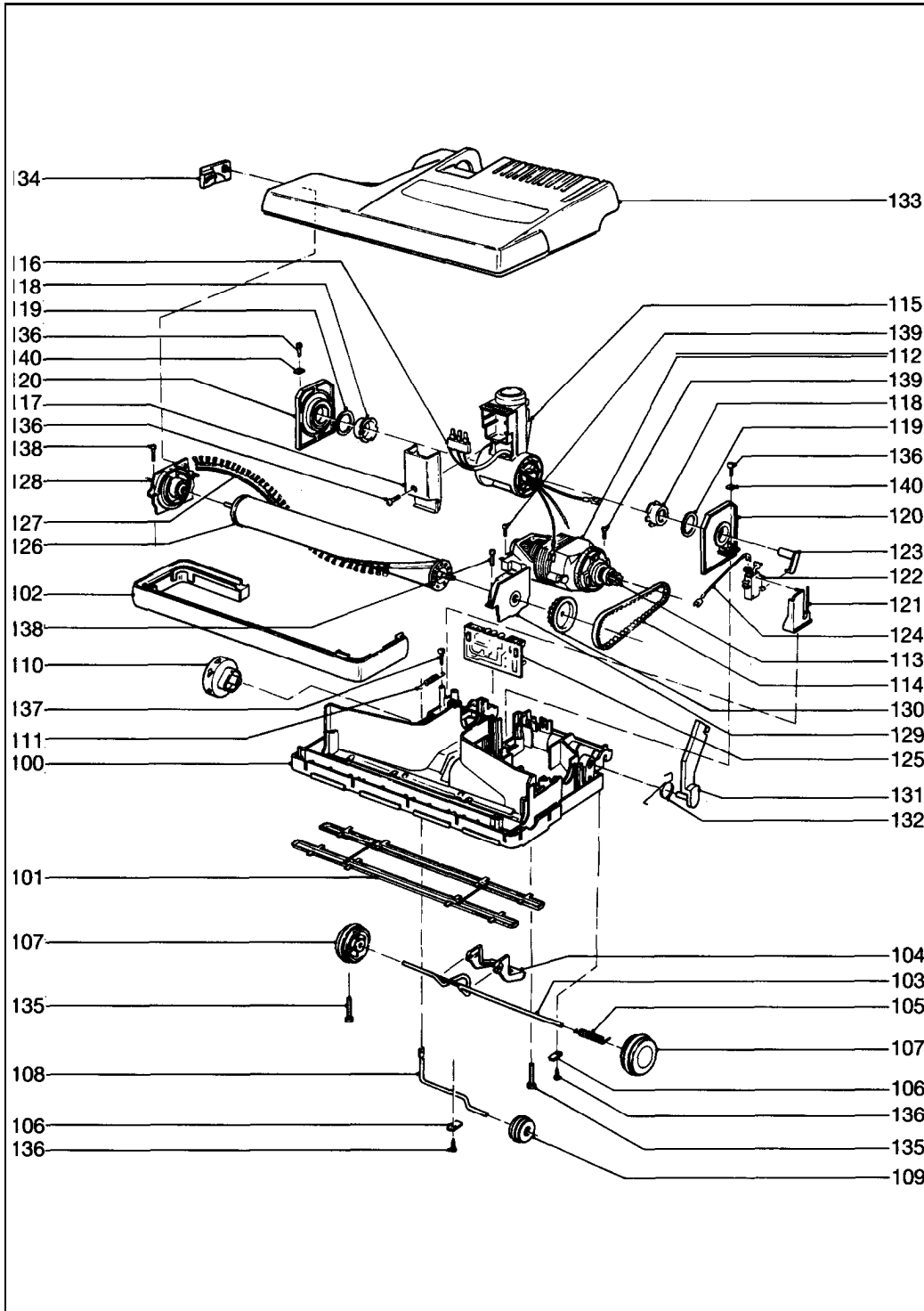


Pos.	Product-Code	Description
1	1037 EH	Handle grip (incl. pos. 2)
2	1596 hg	Handle cover
3	0127	Screw M4 x 10
4	23011	Cable 3-wire
5	1848	Handle
6	1832 hg	Dust bag housing
7	1835 hg	Internal cover
8	5289	Seal
9	5043	Seal
10	5424 dg	Retaining ring
11	1823 hg	Attachment clip
12	5359 hg	Grommet
13	0502	Terminal block 2-wire
14	1030 UL	Cable clamp
15	1812 hg	Cover
16	1814 hg	Carrying handle
17	5146	Stop spring
18	1813 hg	Cable hook
19	1859 hg	Handle catch
20	0161	Clip 4 DIN 6799
21	0850 dg	Locking catch
22	1811	Locking rod
23	1265 UL	Terminal block 3-wire
24	1524	Terminal block cover
25	1807 hg	Connector
26	1837	Female contact holder
27	1851	Sound insulation
28	1047	Vac motor seal
29	1843	Vac motor 120 V/900 W (incl. Pos. 29 + 30)
	0511/1	Carbon brush vac motor
30	1821	Motor cover
31	1822	Motor support
32	1027	Leaf spring
33	1073	Clamp
34	1824	Connecting rod
35	1825	Motor filter
36	1857 ER	Print. circ. board 120 V 3-p
	1903	PC-Board cover
37	1860	Fitting
38	0851 UL	Grounding-wire
39	1852 WI	Suction pipe cover
40	1869 hg	Lens, bag light indicator
41	1830 bl	Switch button
42	1862	Spring
43	1834	Internal cable
44	1878	Exhaust filter
45	1802 hg	Exhaust filter cover
46	1853 WI	Motor cover
47	1804 hg	Dust bag housing bumper
48	1846 WI	Front cover complete
49	1818 bl	Cover release
50	6040	Seal, cover release
51	1819	Bearing cover
52	1847	Bag holder, cpl.
53	5091	Safety catch spring
54	1817	Safety catch
55	5300	Paper bag "sensor"
56	5045 hg	Extension tube
57	5040 hg	Hose cpl.
58	1491 JE	Upholstery nozzle
59	1092 JE	Crevice nozzle
60	0102	Screw 3,9 x 13
61	0103	Screw 3,9 x 16
62	1875	Micro-Hospital-Filter (optional)
63	1884 hg	Retaining button

Pos.	Article no.	Designation
1	1037 EH	Poignée (incl. pos. 2)
2	1596 hg	Couvercle de poignée
3	0127	Vis M4 x 10
4	23011	Câble
5	1848	Manche aluminium
6	1832 hg	Logement sac poussiere
7	1835 hg	Couvercle
8	5289	Joint de caoutchouc
9	5043	Joint de caoutchouc
10	5424 dg	Clip plastique
11	1823 hg	Clips de fixation accessoires
12	5359 hg	Passe câble
13	0502	Barette de connection
14	1030 UL	Bride de serrage
15	1812 hg	Couvercle
16	1814 hg	Support crochet de câble
17	5146	Ressort
18	1813 hg	Prolongement bloc
19	1859 hg	Verrou de manche
20	0161	Clips
21	0850 dg	Verrou
22	1811	Baguette
23	1265 UL	Boitier de raccord

Pos.	Article no.	Designation
24	1524	Couvercle
25	1807 hg	Tube de connexion
26	1837	Prise femelle
27	1851	Isolation phonique
28	1047	Joint moteur d'aspiration
29	1843	Turbine aspir. 120 V 900 W (incl. Pos. 29 + 30)
	0511/1	Charbon p. turbine aspiration
30	1821 UL	Couvercle moteur
31	1822	Support de moteur
32	1027	Ressort
33	1073	Bride de serrage
34	1824	Tringle securite
35	1825	Filtere moteur d'aspiration
36	1857 ER	Circuit imprimé 120 V 3-p.
	1903	Couverture plastique pour plaque de circuit imprimé
37	1860	Connexion air
38	0851 UL	Câble
39	1852 WI	Logement de canne
40	1869 hg	Couvercle de lampe
41	1830 bl	Interrupteur
42	1862	Ressort

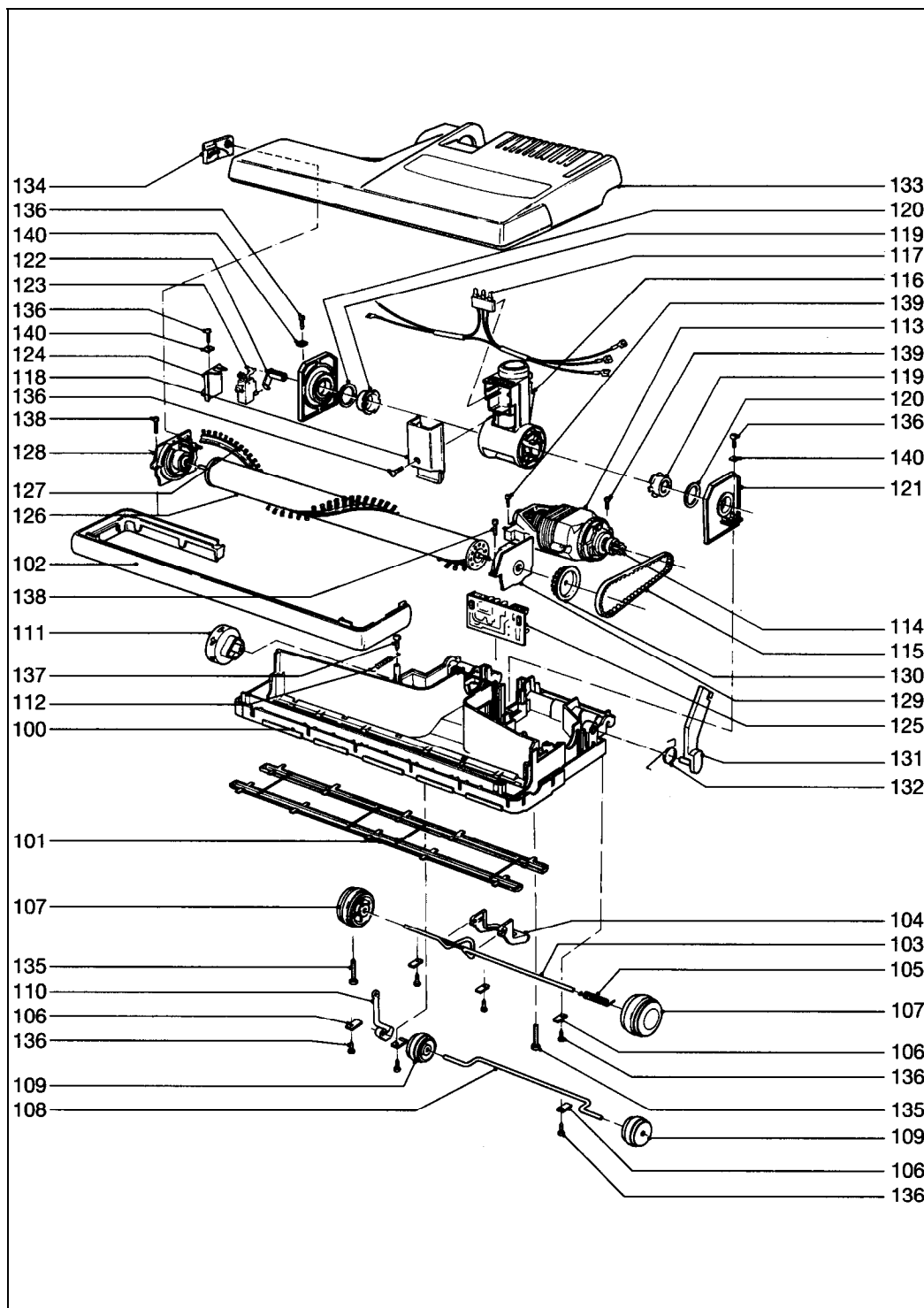
Pos.	Article no.	Designation
43	1834	Câble électrique compl.
44	1878	Filtere sortie d'air
45	1802 hg	Couvercle filtre sortie
46	1853 WI	Capot moteur
47	1804 hg	Carter inferieur de logement sac poussiere
48	1846 WI	Couvercle de logement
49	1818 bl	Verrou de couvercle
50	6040	Joint
51	1819	Couvercle
52	1847	Crochet sac poussiere
53	5091	Ressort
54	1817	Levier de securité
55	5300	Sacs poussiere papier
56	5045 hg	Tube complet
57	5040 hg	Flexible
58	1491 JE	Buse brosse fauteuil
59	1092 JE	Buse sifflet
60	0102	Vis 3,9 x 13
61	0103	Vis 3,9 x 16
62	1875	Micro filtre
63	1884 hg	Bouton de filtre



Pos.	Product-Code	Description
100	2543 HG	Chassis
101	2005 ER	Metal plate
102	2522 hg	Bumper
103	2525	Axle
104	2528 or	Foot pedal
105	2010	Axle spring
106	2014	Axle clamp
107	2614 hg	Wheel
108	2524	Pile adjustment axle
109	2608 hg	Pile adjustment wheel
110	2622 hg	Pile adjustment knob
111	4019	Spring
112	2241 UE	Brush motor 120 V, 150 W
	0512/1	Carbon brush/brush motor
113	2025	Motor pulley
114	2049	Drive belt
115	2610 UL	Swivel neck assembly
116	2612 UL	Wire, swivel neck
117	2602 hg	Swivel neck cover
118	2467	Plastic bearing inside
119	0155	Washer
120	2613	Swivel support
121	2624	Micro switch support, cpl.
122	0531	Micro-switch f. swivel
123	2605	Switch, lever
124	0849 UL	Wire on neck with switch
125	2572 ER	PCB DR 360 / 120 V
	2636	PC-Board cover
126	2030 ER	Brush assembly, cpl.
127	2046	Brush strip
128	2047	Bearing block, r.h.
129	2091	Bearing block, l.h.
130	2458	Brush roller pulley
131	2531 hg	Support lever
132	2545	Return spring
133	2625 WI	Cover, cpl.
134	2542	Brush strip cover
135	0111 TL	Screw AM5 x 30
136	0102	Screw 3,9 x 13
137	0103	Screw 3,9 x 16
138	0105	Screw 3,9 x 19
139	0174	Screw 3,9 x 22
140	0141	Locking washer

Pos.	Article no.	Designation
100	2543 HG	Chassis
101	2005 ER	Plaque en métal
102	2522 hg	Pare choc
103	2525	Axe
104	2528 or	Pedale de pied
105	2010	Ressort d'axe
106	2014	Bride de serrage
107	2614 hg	Roue
108	2524	Axe de roue
109	2608 hg	Roue de réglage
110	2622 hg	Bouton de réglage
111	4019	Ressort
112	2241 UE	Moteur de brosse
	0512/1	Charbon p. moteur de brosse
113	2025	Poulie moteur
114	2049	Courroie crantée
115	2610 UL	Articulation, cpl.
116	2612 UL	Câble électr. d'articulation
117	2602 hg	Couvercle d'articulation
118	2467	Roulement plastique
119	0155	Rondelle 22/30/0,5
120	2613	Support d'embout

Pos.	Article no.	Designation
121	2624	Support d'interrupteur
122	0531	Micro interrupteur
123	2605	Levier
124	0849 UL	Câble
125	2572 ER	Control électrique 120 V
	2636	Couverture plastique
126	2030 ER	Rouleau de brosse
127	2046	Barrette de brosse
128	2047	Bloc de roulement droit
129	2091	Bloc roulement gauche
130	2458	Poulie de brosse
131	2629 hg	Levier de support
132	2545	Ressort
133	2625 WI	Carter superieur moteur
134	2542	Couvercle de barrette
135	0111 TL	Vis AM5 x 30
136	0102	Vis 3,9 x 13
137	0103	Vis 3,9 x 16
138	0105	Vis 3,9 x 19
139	0174	Vis 3,9 x 22
140	0141	Embrayage



Pos.	Product-Code	Description
100	4611 HG	Chassis
101	4004 ER	Metal plate, set
102	4522 hg	Bumper
103	4523	Axle
104	2528 or	Foot pedal
105	2010	Axle spring
106	2014	Axle clamp
107	4603 hg	Wheel
108	4006	Pile adjustment axle
109	2608 hg	Pile adjustment wheel
110	4012	Pile adjustment lever
111	2622 hg	Pile adjustment knob
112	4019	Spring
113	4022 UE	Brush motor 120 V, 200 W
	0512/1	Carbon brush/brush motor
114	2025	Motor pulley
115	4024	Drive belt
116	4614 UL	Swivel neck assembly
117	4615 UL	Wire, swivel neck
118	2602 hg	Swivel neck cover
119	2467	Plastic bearing inside
120	0155	Washer
121	2613	Swivel support
122	4601	Switch, lever
123	0531	Micro-switch f. swivel
124	2453	Micro switch support
125	4532 ER	PCB DR 460 120 V
	2636	PC-Board cover
126	4033 ER	Brush assembly
127	4028	Brush strip
128	2047	Bearing block, r.h.
129	2091	Bearing block, l.h.
130	2458	Brush roller pulley
131	2531 hg	Support lever
132	2545	Return spring
133	4616 WI	Cover, cpl.
134	2542	Brush strip cover
135	0111 TL	Screw AM5 x 30
136	0102	Screw 3,9 x 13
137	0103	Screw 3,9 x 16
138	0105	Screw 3,9 x 19
139	0174	Screw 3,9 x 22
140	0141	Locking washer

Pos.	Article no.	Designation
100	4611 HG	Chassis
101	4004 ER	Plaque en metal
102	4522 hg	Pare choc
103	4523	Axe
104	2528 or	Pedale de pied
105	2010	Ressort d'axe
106	2014	Bride de serrage
107	4603 hg	Roue
108	4006	Axe
109	2608 hg	Roue de reglage
110	4012	Levier d'ajustement
111	2622 hg	Bouton de reglage
112	4019	Ressort
113	4022 UE	Moteur de brosse
	0512/1	Charbon p. moteur d. brosse
114	2025	Poulie moteur
115	4024	Courroie
116	4614 UL	Articulation, cpl.
117	4615 UL	Câble électr. d'articulation
118	2602 hg	Couvercle d'articulation
119	2467	Roulement plastique
120	0155	Rondelle 22/30/0,5

Pos.	Article no.	Designation
121	2613	Support d'embout
122	4601	Levier
123	0531	Micro interrupteur
124	2453	Support d'interrupteur
125	4532 ER	Control électrique 120 V
	2636	Couverture plastique
126	4033 ER	Rouleau de brosse
127	4028	Barrette de brosse
128	2047	Bloc de roulement droit
129	2091	Bloc roulement gauche
130	2458	Poulie de brosse
131	2629 hg	Levier de support
132	2545	Ressort
133	2542	Couvercle de barrette
134	4616 WI	Carter superieur moteur
135	0111TL	Vis AM5 x 30
136	0102	Vis 3,9 x 13
137	0103	Vis 3,9 x 16
138	0105	Vis 3,9 x 19
139	0174	Vis 3,9 x 22
140	0141	Embrayage

# LIMITED WARRANTY

WINDSOR warrants to the original purchaser/user that this product is unconditionally guaranteed free from defects in workmanship and materials under normal use and service for a period of one year. WINDSOR will, at its option, repair or replace without charge, except for transportation costs, parts that fail under normal use and service when operated and maintained in accordance with the Instructions Manual. This warranty does not apply to normal wear or to items whose life is dependent on their use and care.

This warranty is in lieu of all other warranties, expressed or implied, and releases WINDSOR from all other obligations and liabilities. It is applicable only in the U.S.A. and Canada, and is extended only to the original user/purchaser of this product. WINDSOR is not responsible for costs for repairs performed by persons other than those specifically authorized by WINDSOR. This warranty does not apply to damage from transportation, alterations by unauthorized persons, misuse or abuse of the equipment, use of noncompatible chemicals, or damage or losses of income due to malfunctioning of the product.

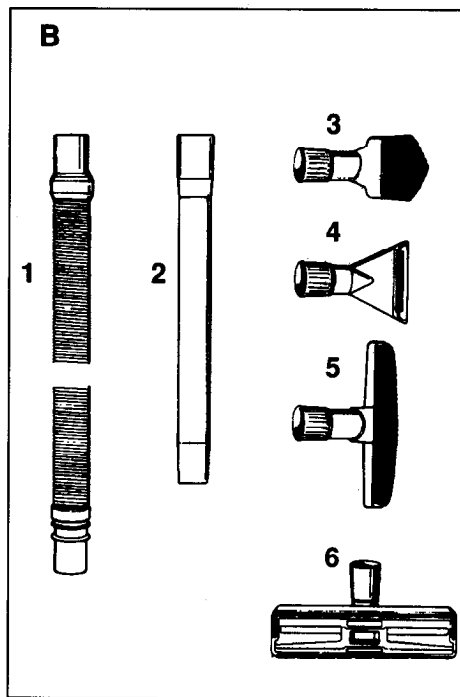
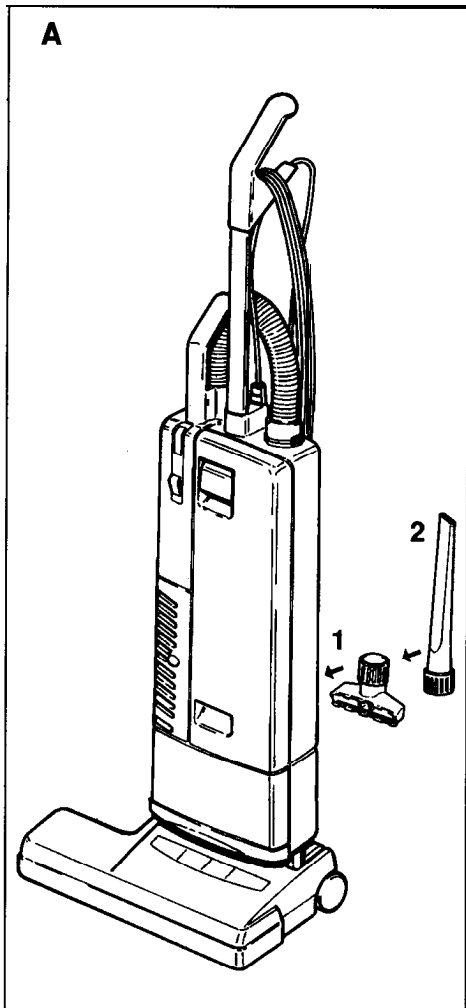
If a difficulty develops with this product, you should contact the dealer from whom it was purchased.

# GARANTIE LIMITEE

WINDSOR garantit à l'acheteur/l'utilisateur originel que ce produit est inconditionnellement garanti sans défauts de fabrication et que l'équipement utilisé et entretenu dans des conditions normales est garanti pour une période d'un an. WINDSOR réparera ou remplacera à son gré, gratuitement - sauf frais de transports -, les pièces qui apparaissent défectueuses dans des conditions normales d'utilisation et d'entretien et dont l'utilisation et l'entretien sont conformes au Manuel d'instructions. Cette garantie ne s'applique pas à l'usure normale ou aux produits dont la durée dépend de leur degré d'utilisation et du soin qu'on y apporte.

Cette garantie remplace toutes les autres garanties, expresses ou implicites, et libère WINDSOR de toutes autres obligations et responsabilités. Elle n'est applicable qu'aux Etats-Unis et au Canada, et n'est valable que pour l'utilisateur/l'acheteur originel de ce produit. WINDSOR n'est pas responsable des frais de réparations effectuées par les personnes autres que celles spécialement désignées par WINDSOR. Cette garantie n'est pas valable pour les dommages causés par le transport, les transformations opérées par des personnes non habilitées, l'usage impropre ou abusif du matériel, l'utilisation de produits chimiques non compatibles, ou les dommages ou pertes de revenus dus au mauvais fonctionnement du produit.

Si un problème survient relatif à ce produit, contacter le point de vente dont il provient.



### A Attachments

- 1 1491 Upholstery Nozzle
- 2 1092 Crevice Nozzle

### B Optional Attachments

- 1 1495 Extension Hose
- 2 1084 Straight Tube
- 3 1094 Dusting Brush
- 4 1090 Upholstery Nozzle
- 5 1325 Wall- and Floor Brush
- 6 1324 Combination Nozzle

### C Service Parts

- 1 5300 Paper Bag
- 2 1878 Exhaust Filter
- 3 1825 Vacuum Motor Filter
- 4 1875 Micro Filter

### A Accessories

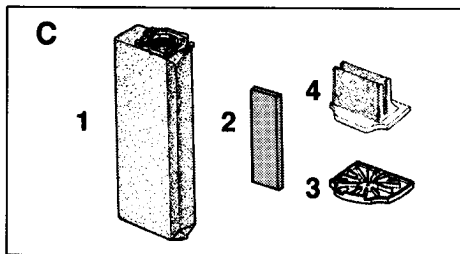
- 1 1491 Brosse fauteuil
- 2 1092 Buse sifflet

### B Accessoires supplémentaires

- 1 1495 Flexible rallonge
- 2 1084 Tube plastique 50 cm
- 3 1094 Brosse poussière
- 4 1090 Brosse tenture murale dur
- 5 1325 Brosse ovale
- 6 1324 Buse combinée

### C Filtres

- 1 5300 Sacs papier
- 2 1878 Filtre sortie d'air
- 3 1825 Filtre moteur
- 4 1875 Micro-filtre moteur



**WARNING!** Electric shock could occur if used outdoors or on wet surfaces!

**Avertissement!** Pour réduire les risques de choc électrique, ne pas utiliser à l'extérieur et ne pas aspirer de matières humides!

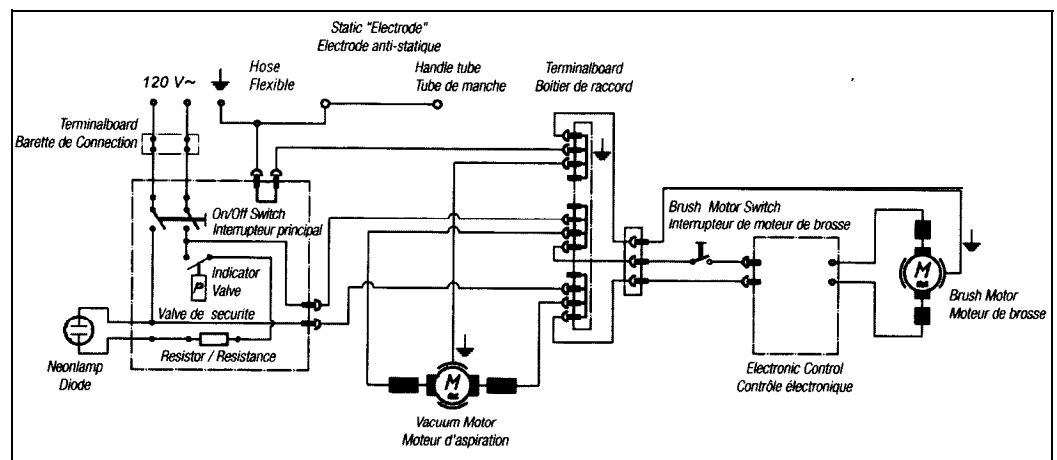
### Technical Details VSP 14 (VSP 18)

Voltage	120 volt, 60 hz
Vacuum motor	8,6 amp.
Air flow	117 cfm
Dust bag	1,3 gal., 3-layer
Brush motor	1,4 (1,8) amp.
Brush width	12 3/4 (16 3/4) inches
Brush drive	non slip drive belt with electronic overload protection
Brush strip	replaceable
Height	48 inches
Width	14 (18) inches
Weight	16 (18) lbs

### Details Techniques VSP 14 (VSP 18)

Voltage	120 volts, 60 hz
Moteur aspiration	900 watts
Colonne d'eau	2040 mm
Débit d'air	55 l/sec
Moteur de brosse	150 (200) watts
Capacité sac poussière	5,3 litres
Largeur de travail	325 (425) mm
Barrette de brosse	interchangeable
Hauteur	1225 mm
Largeur	360 (460) mm
Poids	8 (9) kg

### Wiring Diagram / Schema Électrique



**WINDSOR® INDUSTRIES, INC.**  
 1351 West Stanford Ave.  
 Englewood, Colorado 80110 USA  
 800-444-7654  
 303-762-1800  
 FAX: 303-762-0817